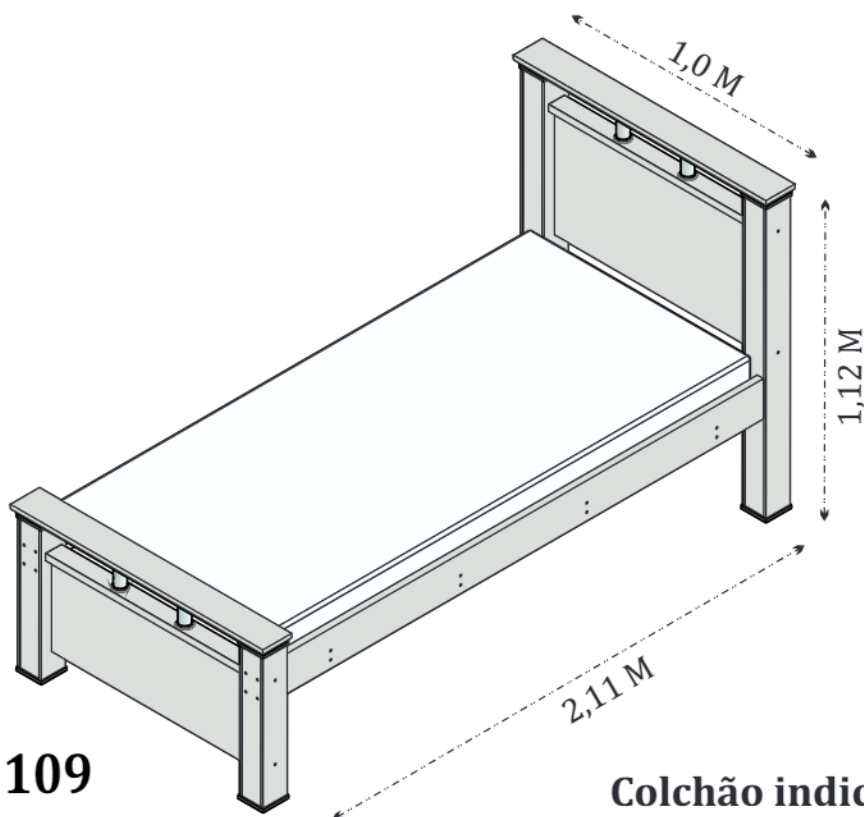




Qualidade para merecer você

MANUAL DE MONTAGEM - CAMA SOLTEIRO 109

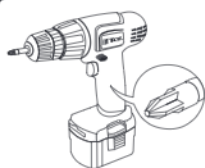


CAMA SOLTEIRO 109
CÓD: 2949

Colchão indicado para
a cama: 1,88 x 0,88 m.

O fabricante se reserva ao direito de introduzir modificações técnicas em seus produtos, sem aviso prévio e sempre que julgar conveniente.

NECESSÁRIO:



Chave Philips



Chave Allen



Martelo



Pessoa
necessária



Recomendamos que a montagem seja
feita por um profissional capacitado.

Tcil Móveis LTDA
CNPJ 38.542.932/0001 39
Rodovia Ubá -Guidoval, s/n°Km 01
CEP- 36500-970



Acesse nosso canal no **You Tube** e assista o vídeo de montagem.

Curta nossa página no facebook  e siga no instagram 

www.tcil.com.br

IMPORTANTE: Antes da montagem deste produto, confira todo conteúdo de peças e componentes conforme indicado abaixo. No caso de falta de peças, entre imediatamente em contato com a loja onde o mesmo foi comprado para resolução do problema. A não observância desta instrução, exime o fabricante de quaisquer responsabilidades futuras.

LISTAGEM DE PEÇAS - CAMA SOLTEIRO 109

MEDIDAS EM mm

CÓDIGO DA PEÇA	QUANT.	DESCRIÇÃO	COMPRIMENTO	LARGURA	PROFUNDIDADE	TIPO DE MATERIAL
193	2	BARRA	1900	139	25	MDF 25MM
1466	4	TRAVESSÃO	900	60	30	MADEIRA
13047	6	RIPA	1840	45	8	MULTILAMINADOS
1442	2	TRAVESSA INFERIOR CAB-PES	785	64	25	MDF 25MM
607	1	PAINEL CABECEIRA	785	440	15	MDP 15MM
775	4	PÉ CABECEIRA	1082	100	12	MDF 12MM
776	4	PÉ CABECEIRA	1082	80	15	MDP 15MM
244	2	RÉGUA CAB-PES	1000	115	15	MDF 15MM
246	2	RÉGUA MENOR CAB-PES	980	105	15	MDP 15MM
604	1	PAINEL PESEIRA	785	328	15	MDP 15MM
789	4	PÉ PESEIRA	536	100	12	MDF 12MM
790	4	PÉ PESEIRA	536	80	15	MDP 15MM

Lista de Ferragens

